

Lecteurs	Plus de 40'000 lecteurs (10'000 ex.).	
Impression	Offset	
Prix	Par numéro	Fr. 8.90
	Abonnement 1 an	Fr. 66.-
	Abonnement 2 ans	Fr. 125.-
Régie des annonces	Ayer-AMS Sàrl., Publicité - Edition Route de Cossonay 190 CH-1020 Renens Tél. 021 703 13 06 – Fax 021 703 13 05 E-Mail: info@ayer-ams.ch	
Direction	Jean-Claude Ayer	
Parutions	9 numéros par année: Janvier-février, mars, avril, mai, juin, juillet-août, septembre, octobre-novembre, décembre.	
Langue	français	
Matériel d'impression	Données informatiques: PDF, XPress Mac, Illustrator Mac, Images Tiff ou EPS, quadri, 300 Dpi	



Thèmes des dossiers 2012

162	Janv.-févr.	Le mobilier de jardin
163	Mars	Les semis
164	Avril	Le gazon
165	Mai	Les orchidées
166	Juin	L'arrosage
167	Juill.-août	Les plantes bulbeuses
168	Sept.	Allées et bordures
169	Oct.-nov	Jardin d'intérieur
170	Déc.	Le jardin et les Arts



Le magazine *Jardin romand*,
l'émission *Jardissimo* et
www.jardin.ch sont conçus
et produits par les Editions
Jardin, Ayer-AMS Sàrl.



Documentation

média

2012

		Publicité		
		Réservation	Données informatiques	Parution
162	Janv.-février	16.12	23.12	13.1
163	Mars	27.1	3.2	24.2
164	Avril	24.2	2.3	23.3
165	Mai	30.3	5.4	27.4
166	Juin	27.4	4.5	25.5
167	Juillet-août	15.6	22.6	13.7
168	Septembre	27.7	3.8	24.8
169	Oct.-nov.	14.9	21.9	12.10
170	Décembre	26.10	2.11	23.11

Jardin romand® — Tarif des annonces 2012 (hors taxe)

Publicité

Format	Miroir (largeur x hauteur)	1 fois	3 fois (- 5%)	6 fois (- 10%)	9 fois (- 15%)
1/1 page	184 x 270 mm, quadri noir/blanc	4'048.- 2'508.-	3'846.- 2'383.-	3'643.- 2'257.-	3'441.- 2'132.-
1/2 page	184 x 132 mm quadri ou 90 x 270 mm noir/blanc	2'245.- 1'380.-	2'133.- 1'311.-	2'020.- 1'242.-	1'908.- 1'173.-
1/4 page	184 x 64 mm quadri ou 90 x 132 mm noir/blanc	1'236.- 718.-	1'174.- 682.-	1'112.- 646.-	1'051.- 610.-
Bandeaux	184 x 45 mm quadri noir/blanc	901.- 563.-	856.- 535.-	811.- 507.-	766.- 479.-

Réclame

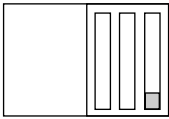
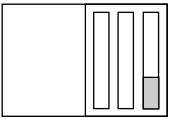
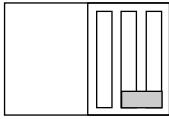
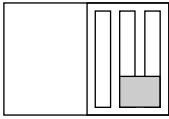
(emplacement garanti en pied de page rédactionnelle)

		1 fois	3 fois	6 fois	9 fois
1 colonne	57 x 45 mm, quadri	535.-	508.-	482.-	455.-
	57 x 90 mm, quadri	910.-	865.-	819.-	774.-
2 colonnes	120 x 45 mm, quadri	946.-	898.-	851.-	804.-
	120 x 90 mm, quadri	1'668.-	1'585.-	1'500.-	1'418.-

Données techniques

Réclame

(emplacement garanti en pied de page rédactionnelle)

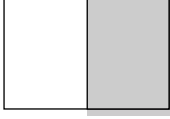
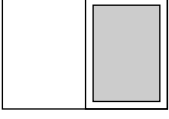
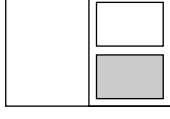
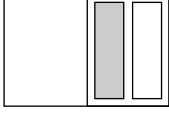
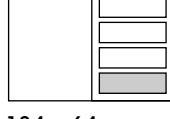

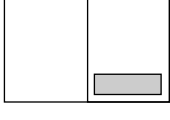
1 colonne		
	57 x 45 mm	57 x 90 mm
2 colonnes		
	120 x 45 mm	120 x 90 mm

2 ^e et 3 ^e page couverture (quadri)	4'388.-
4 ^e page couverture (quadri)	4'795.-

Encarts libres (jusqu'à 50 g) 1/1 page A4 max., forfait, ports compris	4'249.-
---------------------------------------------------------------------------	---------

Autres possibilités: Encarts collés
Encarts agrafés
Nous consulter

Publicité

1/1 page (220x297 mm)		
	224 x 303 mm (avec débords)	184 x 270 mm (miroir)
1/2 page		
	184 x 132 mm (débords: 224 x 155 mm)	90 x 270 mm (hauteur)
1/4 page		
	184 x 64 mm (débords: 224 x 86 mm)	90 x 132 mm (hauteur)
bandeau		
	184 x 45 mm (largeur)	